

НАВЕСНОЙ ОБОРОТНЫЙ ПЛУГ **JUWEL**





Безопасность применения, комфорт обслуживания и высокое качество работы в совершенно новой форме

С сокращением использования средств для защиты растений в сельском хозяйстве все большее значение приобретает применение плуга. Особенно если речь идет об альтернативе гербицидов сплошного спектра действия и о борьбе с устойчивыми к химии

сорняками, многие фермеры выбирают именно плуг. Кроме того, чистая плужная борозда позволяет предотвратить болезни растений и помогает бороться с мышами и другими вредителями. А еще плуг оставляет после себя чистое поле без остатков урожая, что создает

оптимальные условия для проращивания семян при последующем посеве. По этой причине до сих пор равноценной альтернативы плугу не существует.

Так, многочисленные исследования показывают, что благодаря



целенаправленному рыхлению и аэрации области главных корней плуг наилучшим образом подходит для формирования корней рапса и служит залогом стабильно высокой урожайности.

К примеру, новейшие исследования показывают, что использование плуга, благодаря целенаправленному рыхлению и насыщению воздухом слоя почвы, где находится основная корневая система, обеспечивает оптимальное формирование

корней рапса наилучшим образом и создает все условия для получения высокого урожая.

поколение навесных плугов Juwel от ЛЕМКЕН сочетает в себе надежность в эксплуатации и удобное обслуживание наряду с непревзойденным качеством работы.

Плуги Juwel располагают широкими возможностями комплектации и

дополнительного оборудования, что позволяет каждому фермеру выбрать подходящий под его требования агрегат для основной обработки почвы. Сюда относятся многочисленные опции для выбора расстояния между корпусами и высоты рамы, ступенчатая и бесступенчатая регулировка ширины захвата, а также механическая или гидравлическая системы для защиты от перегрузок.

Возможны следующие варианты комплектации плуга Juwel:

- Все плуги Juwel доступны с расстоянием между корпусами в 90, 100 или 120 см.
- Базовая комплектация поставляется в четырех вариантах ширины захвата.
- Juwel M V серийно оснащен системой гидравлической регулировки ширины захвата. Гидравлический цилиндр двойного действия позволяет устанавливать ширину захвата от 30 до 60 см на один корпус из кабины трактора. Таким образом, все агрономические требования могут выполняться оптимальным образом.
- В базовую комплектацию Ювеля и Ювеля V входит болтовая защита на срез.
- Версии Juwel 7/8 M T и Juwel 7/8 M VT оснащены автоматической защитой от перегрузок Гидроматик, позволяющей корпусу плуга одновременно отклоняться вверх и в сторону.
- Модификации Juwel 7/8 M X и M V X с автоматической и механической защитой от перегрузок.
- Модификация Juwel 8 i может оснащаться системой управления на базе ISOBUS.
- В версии OF для вспашки в режимах «вне борозды» и «в борозде».



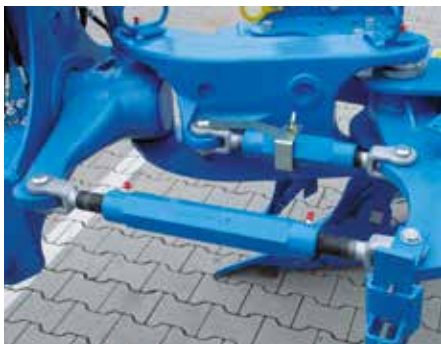
Оптиквик – предпосылка для превосходной вспашки



Оптимальная регулировка – экономия времени и снижения затрат

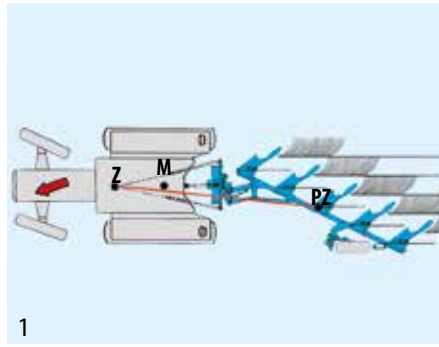
Точная регулировка плуга является решающим фактором, позволяющим значительно сократить износ рабочих органов и расход топлива. Именно для этого ЛЕМКЕН разработал непревзойденную систему регулировки Оптиквик, который также используется и на Ювеле.

Оптиквик позволяет легко и быстро регулировать ширину захвата первого корпуса и оптимальную линию тяги трактор-плуг, что существенно экономит время и снижает затраты.



Регулировочный центр Оптиквик

Регулировочный центр Оптиквик обеспечивает легкий ход и непревзойденную работу плуга. Для большей прочности и более длительного срока службы все точки опоры оснащены износоустойчивыми втулками и закаленными болтами, которые легко смазываются.

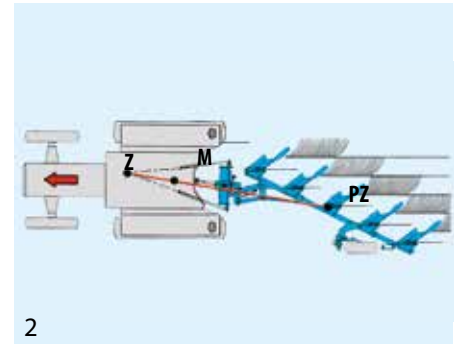


1

Juwel M – ширина захвата первого корпуса и регулировка точки линии тяги

Плуг считается оптимально настроенным, если линия тяги трактор/плуг – на рисунке 1 соединительная линия между точками Z и PZ- проходит через середину задней оси трактора M. Точка Z обозначает центр тяги, в котором пересекаются воображаемые продленные нижние тяги, точка PZ показывает центр рамы плуга.

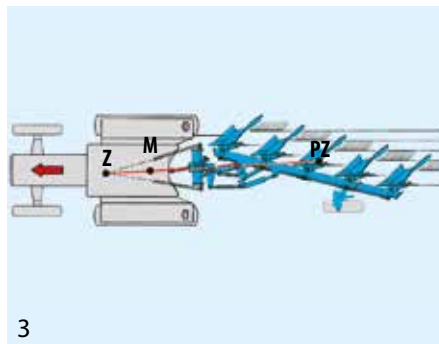
- Сначала устанавливается ширина захвата первого корпуса. Для этого используется внешний винт. Линия тяги трактор-плуг на рис. 1



2

еще неидеальна, поскольку линия между точками Z и PZ еще не проходит через середину задней оси.

- Затем убирают боковую тягу при помощи внутреннего винта. Линия тяги трактор-плуг теперь пересекает заднюю ось трактора в точке M (рис.2). Несмотря на корректировку центра тяги, ширина захвата первого корпуса остается неизменной.

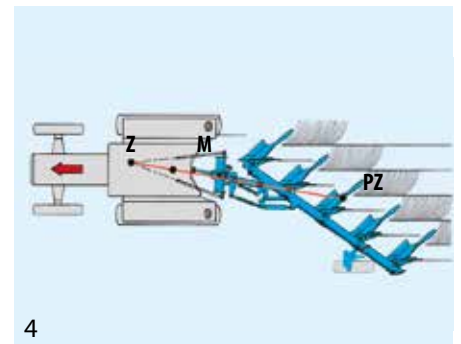


3

Juwel M V – вспашка без боковой тяги при любой ширине захвата

Установка ширины захвата первого корпуса и регулировка точки тяги в Ювеле V также происходят независимо друг от друга.

- Благодаря системе Оптиквик и Вари-технологии плуги Juwel M V работают с небольшим тяговым уси-



4

лием и без боковой тяги как при малой (рис.3), так и при большой ширине захвата (рис.4).

- Благодаря Вари-технологии, ширина захвата первого корпуса автоматически подстраивается к изменениям ширины захвата.

безопасный оборот плуга – больше свободного пространства

Большое пространство между опорным колесом и грунтом обеспечивает безопасный оборот плуга.

Особенно эффективно данное преимущество для тракторов с неболь-

шой высотой подъема навески, а также для тяжелых плугов от 5-ти до 7-ми корпусов.





Механическая регулировка угла наклона, отдельно для каждой стороны

В серийной комплектации регулировка угла наклона плугов Juwel выполняется с помощью колпачковой гайки и упора отдельно для каждой стороны — просто и точно.

- Такой вариант легок в применении и защищает резьбу от загрязнения.
- Регулировка наклона остается таким образом всегда легкоподвижной.



Балансирное колесо с гидравлической амортизацией

Специальная конструкция опорного колеса обеспечивает большой клиренс почвы, что способствует достижению оптимальной рабочей позиции и безопасного бесперебойного перемещения колеса во время оборота плуга. В зависимости от числа корпусов и заданной рабочей ширины возможна вспашка непосредственно до кювета, границы поля, забора и т.п.

- Регулировка глубины обработки выполняется без помощи инструментов посредством перфорированного полукруга отдельно для каждой стороны.
- При изменении ширины захвата опорное колесо подстраивается автоматически.



Гидравлическая регулировка угла наклона, центральная

В качестве опции плуги Juwel 8/10 M могут оснащаться устройством оборота с функцией памяти с центральной регулировкой угла наклона.

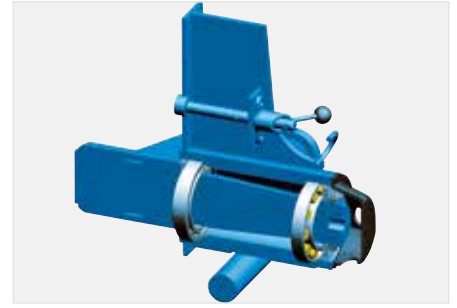
- В этом случае наклон можно удобно регулировать из кабины трактора с помощью отдельного гидрораспределителя.
- Предлагаемый в качестве опции механический индикатор наклона облегчает процесс настройки.



Колесо Unirad с гидравлической амортизацией

Для безопасной транспортировки плуга по дорогам и для плугов с четырьмя и более корпусами рекомендуется использование универсального колеса. Оно позволяет быстро и просто переключаться с рабочей на транспортную позицию

- Глубина обработки просто регулируется посредством крепежной пластины с отверстиями и фиксатора, так что нет необходимости поднимать универсальное колесо.
- При транспортировке плуг фиксируется в средней позиции.
- Универсальное колесо также подходит для езды задним ходом.



Хорошо расположенные подшипники

Короткая, прочная ось оборота выдерживает толчки и длительные нагрузки.

- Она имеет прочную и стабильную форму, размещена на конических роликовых подшипниках и имеет центральную смазку.
- Износоустойчивое наклонное расположение обладает высокой прочностью и обеспечивает более длительный срок службы благодаря тщательно подобранным закаленным сталям.



Колесо Unirad с гидравлической регулировки

Оптимальная работа плуга предполагает регулировку рабочей глубины от поверхностной до глубокой с учетом почвенных условий, которые меняются от тяжелых до легких. Гидравлическое универсальное колесо позволяет осуществлять равномерную глубокую вспашку.

- Глубина обработки изменяется через гидровывод двойного действия даже при большом весе плуга и при работе на тяжелых почвах.
- Интегрированный амортизатор обеспечивает плавный оборот колеса при обороте плуга.

Безопасный и экономичный на любых почвах



DuraMaxx – лучший корпус для плуга

Корпуса DuraMaxx представляют совершенно новую концепцию корпуса плуга, позволяющую увеличить срок службы на 50% и сократить время замены рабочих органов 80%.

- Части корпуса DuraMaxx изготавливаются из существенно более закаленных сталей, в отличие от всех ранее производимых. Это стало возможным благодаря отказу от ослабляющих прочность материала сверлений и перфораций

- Отвалы и полосы отвалов плуга крепятся полностью на стойке корпуса плуга и больше не являются частью несущей конструкции корпуса плуга. Они имеют исключительную функцию рыхлить почву.
- Они могут использоваться практически до полного изнашивания, при этом не ухудшая прочность корпуса плуга.





Быстрая замена без инструментов

Концепция корпуса плуга DuraMaxx позволяет быстро производить замену отвалов, полос и груди отвала плугов без использования инструментов.

- Достаточно потянуть за фиксатор и демонтировать грудь отвала плуга, которая одновременно фиксирует другие детали. Затем с безболтового крепления отщелкиваются отвал или полосы отвала плуга.
- По сравнению с предыдущей системой замена острия лемеха, закрепленного всего одним болтом, происходит намного быстрее.



Строение корпуса

Корпус плуга DuraMaxx поставляется с цельным или полосовым отвалом.

- Отвал и полосы закреплены всего двумя крючками.
- На полосовых отвалах существенно увеличилось расстояние между полосами и задним креплением для полос. Крепления находятся за полосами, что позволяет без забивания пахать и в тяжелых почвенных условиях.



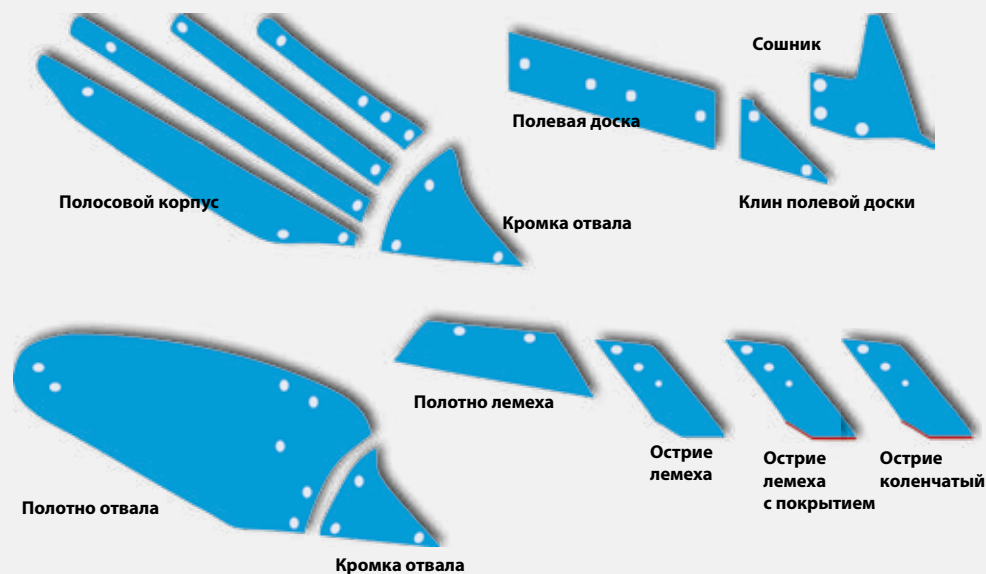
Гибридный корпус DuraMaxx для липких почв

Для работы на очень липких почвах и в почвенных условиях, предполагающих слабое давление на отвал плуга, возможно использование корпуса плуга DuraMaxx с пластиковыми полосами.

- Достигается отличное скольжение при установке пластиковых полос в тех частях корпуса, которые особенно подвержены налипанию (вверху и внизу).
- Благодаря этому при работе корпуса DuraMaxx в экстремальных почвенных условиях не возникает проблем с налипанием почвы.



Экономичные корпуса плуга



Dural: отвал

Корпус Dural выполнен из улучшенной стали и поэтому отличается высокой устойчивостью.

- Корпусы плуга имеют регулируемый угол атаки и всегда обеспечивают хорошую заглубляемость плуга в почву.
- Плавный переход от лемеха к отвалу и форма с малым сопротивлением делают ход плуга еще более легким.
- Отвалы из закаленной специальной стали имеют износостойкую форму и не имеют винтов в основных зонах износа.
- Отвал оснащен одной очень большой кромкой, которая легко заменяется.



Dural: полосовой корпус

Полосы полосового корпуса выполнены из толстой закаленной специальной стали и заменяются по отдельности.

- Крепежные винты глубоко утоплены, чтобы обеспечить прочную посадку полос для очень длительного использования.
- Полосовые корпуса и обычные отвалы монтируются на одном и том же основном корпусе.
- Лемехи состоят из нескольких частей и выполнены из микролегированной борной стали.
- Посадка с перекрытием препятствует застреванию корней или посторонних предметов.
- Высокая степень уплотнения материала и упрочнения гарантирует прочность на излом и износостойкость.
- Зоны износа полотен лемехов значительно больше по сравнению с обычными лемехами.

Высокое удобство управления с системой управления на базе ISOBUS

На рынке сельскохозяйственной техники все больше наблюдается тенденция к объединению рабочих процессов и использованию электронных систем управления орудиями. Сегодня стандарт ISOBUS представляет собой решение, обеспечивающее совместимость орудий. Удобные варианты управления, предлагаемые ISOBUS, можно применять и для вспашки.



Удобство управления Juwel 8 i

В серийной комплектации Juwel 8 i управление оборотом плуга и регулировку ширины передней борозды, угла наклона, ширины захвата и глубины обработки выполняет система TurnControl Pro с помощью гидравлического опорного колеса посредством терминала CCI или системы ISOBUS трактора.

Другие функции, такие как управление почвоуплотнителем или настройка защиты от перегрузок Hydromatic, предлагаются в качестве опции.

- В бортовом компьютере Juwel 8 i управляемые функции можно комбинировать в четырех разных сценариях, сохранять и вызывать, например, для вспашки на склоне или плоской поверхности. Для вспашки

поверхностной последней борозды можно вызвать сценарий с измененным углом наклона и установленным горизонтально опорным колесом. Функции системы ISOBUS трактора также можно использовать для навесных плугов.

- При этом пользовательский интерфейс дисплея интуитивно понятен и нагляден, и все настройки плуга выполняются просто.
- Подключение элементов управления согласно стандарту ISOBUS IL4, например джойстиков или многофункциональных рукояток, еще больше повышает удобство управления.

Juwel 8 / регулировка ширины захвата на базе GPS

Система регулировки ширины захвата на базе GPS Guide позволяет выполнять вспашку по идеально прямой борозде или с ориентацией на целевую борозду, чтобы, например, сократить количество поворотных полос. Рекомендуется использовать CCI-1200-терминал.

- Широкоформатный 12,1-дюймовый дисплей CCI-1200 обеспечивает отображение нескольких функций и, соответственно, оптимальный обзор рабочего процесса.



Беспрепятственная вспашка при любых почвенных

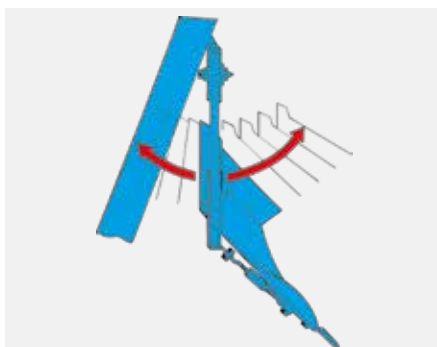
С механической непрерывной защитой от перегрузок: просто и надежно



Защита от повреждений с помощью системы защиты

Все устройства защиты от перегрузок LEMKEN обеспечивают защиту от повреждений при наезде острия лемеха на препятствие. Наряду с установленным в серийной комплектации двойным предохранительным срезным устройством со срезным болтом основным элементом устройства защиты от перегрузок плугов Juwel является система тяг, которая за счет высоких усилий срабатывания и повторного входа обеспечивает мягкое, плавное срабатывание при наезде на препятствие. Благодаря этому снижается нагрузка на трактор и плуг.

- В плугах Juwel X при срабатывании и повторном входе на работающем между тандемными грядками ширительном валике не возникают значительные силы трения.
- Это означает, что потеря мощности при повторном входе корпуса плуга в почву сведена к минимуму.
- В результате этого создается равномерная характеристика срабатывания: мягкое, плавное срабатывание и мощный, быстрый повторный вход корпуса плуга в почву.



Поведение при наезде на препятствие

При наезде на препятствие грядки из упругой улучшенной пружинной стали и стойки корпуса могут очень сильно отклоняться вбок.

- При этом грядки удерживаются прочно и не могут выпасть из опоры ни при каких обстоятельствах.
- Как кронштейны стоек, так и грядки с роликом прикручены, а не приварены.
- Это повышает устойчивость и увеличивает срок службы предохранительных элементов.



Двойная защита

В серийной комплектации Juwel оснащен двойным предохранительным срезным устройством со срезным болтом.

- Срезной болт также обеспечивает защиту от повреждений при застревании в системе камней или корней.



ЫХ УСЛОВИЯХ

С гидравлической защитой от перегрузок Hydromatic: многофункциональность и удобство



Одновременное отклонение вверх и в сторону

Juwel в исполнении Т оснащен устройством защиты от перегрузок Hydromatic. При боковом наезде на препятствие гидравлическое устройство защиты от перегрузок Hydromatic может без проблем отклоняться на 38 см вверх и одновременно на 20 см в сторону.

- Даже при глубокой вспашке имеется достаточно пространства для отклонения, чтобы обеспечить бесперебойную работу.
- Регулировку высоких усилий срабатывания можно удобно выполнять из кабины трактора.

Индивидуальные регулировки

При помощи переключателя на панели управления можно установить минимальную и максимальную величину давления срабатывания в пределах от 120 до 200 бар, например, для поверхностной или тяжелой глубокой вспашки.

- Эти границы значений могут затем устанавливаться с помощью гидравлической системы трактора.
- Дополнительная настройка при помощи манометра не требуется.
- Прочное соединение между грядилем и рамой обеспечивает и небольшое давление в системе.



Гибкость в совершенстве – Juwel M V



Качество вспашки существенно зависит от ширины захвата и глубины обработки каждого корпуса плуга. Juwel M V от ЛЕМКЕН позволяет оптимально выполнять все агрономические требования при вспашке.

Для достижения желаемого результата работы в зависимости от типа почвы, ее влажности и вида обработки под посев или для подъема зяби, Juwel V может быстро, просто и плавно менять ширину захвата прямо во время работы. Все предварительные установки и опорное колесо автоматически адаптируются к изменению рабочей ширины.

При работе с небольшой шириной захвата каждого корпуса достигается лучшее измельчение – идеальная предпосылка для простой предпосевной подготовки с минимальным количеством последующих обработок. При подъеме зяби с большой шириной захвата каждого корпуса получается поверхность с большими комьями, которые легко разрушаются морозом зимой.

С помощью Ювеля V можно просто перепахать небольшие участки земли, выравнивать кривые участки, объезжать деревья и столбы. При этом трактор всегда оптимально загружен.

Juwel M V в базовой комплектации оснащен гидравлической системой изменения ширины захвата. Гидравлический цилиндр двойного действия позволяет устанавливать ширину захвата от 30 до 60 см. на корпус прямо из кабины трактора.



Управлять еще удобнее

В моделях, оснащенных устройством оборота с функцией памяти, управлять тремя гидравлическими функциями — регулировкой ширины захвата, регулировкой наклона и регулировкой ширины передней борозды — благодаря дополнительному элементу

управления можно управлять с помощью всего одного гидрораспределителя двойного действия, установленного на тягаче. Это позволяет использовать хорошо оснащенный плуг даже на тракторе с небольшим количеством гидравлических подсоединений.

Прочная конструкция рамы соответствует любым требованиям



Квадратная рама

Прочная толстостенная квадратная труба из микролегированной мелкозернистой стали, создает стабильную основу для новой конструкции рамы.

- Рама имеет фланец и может при необходимости увеличиваться на одну дополнительную пару корпусов.
- Рама имеет небольшой вес и гарантирует долгий срок службы.



Крепления стоек

Прочное болтовое соединение крепления стоек к раме обеспечивает высокую прочность, надежный долгий срок службы и высокую точность.

- После ослабления центрального болта можно установить ширину захвата от 30 до 50 см.
- Оптимальное положение предплужников и дисковых ножей устанавливается автоматически.



Расстояние между корпусами

Большое расстояние между корпусами, боковое расположение корпусов плуга от рамы и форма стоек корпуса образуют большое пространство между корпусом плуга и предплужником.

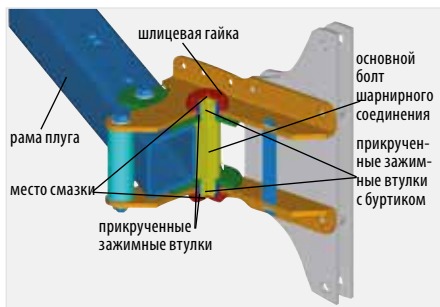
- Тем самым удается избежать забивания рабочих органов даже при небольшой ширине захвата.
- Стойки корпуса оснащены предохранительными болтами двойного среза.



Точки крепления

Трехточечная навеска расположенных возле рамы узлов поворота Ювеля V находится вблизи корпуса.

- Благодаря этому точки крепления и части плуга подвергаются сравнительно небольшой нагрузке.
- Все шарнирные точки крепления оснащены износостойкими втулками и закаленными пальцами, которые удобно смазываются.



Гибкие крепления

Основной болт шарнирного соединения оснащен зажимными втулками и надежно закреплен пластинами рамы.

- Узел поворота оснащен зафиксированными прижимными втулками. Обе находящиеся одна в другой втулки установки ширины захвата обеспечивают длительный срок службы.
- При износе каждая износившаяся часть может быть заменена отдельно.



Пластины рамы

Пластины рамы, на которых находятся узлы поворота Ювеля V, прикручиваются к раме болтами.

- Благодаря этому достигается большая точность сборки, стабильность и прочность.

Всегда хорошо оснащен



Регулировка предплужников без использования инструментов

Установка глубины обработки и угла атаки происходит без использования инструментов, и не зависит друг от друга.

- Установка глубины обработки происходит ступенчато при помощи пальца на плоской стойке. Так регулируются все предплужники на плуге без дальнейших дополнительных измерений. При этом угол атаки не меняется.



Отсутствие скручивания предплужника

При оснащении предплужниками Juwel получает прочные плоские стойки, которые крепятся двумя болтами к раме.

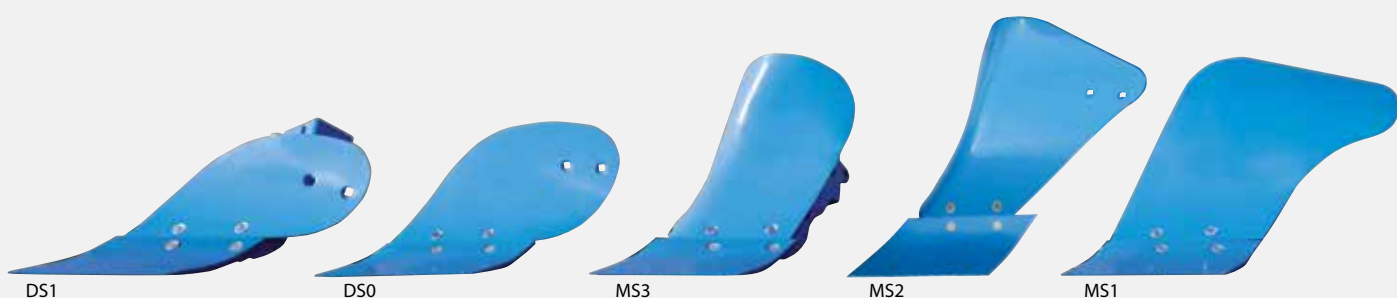
- Плоская стойка препятствует скручиванию предплужника.
- При вспашке без предплужников их легко и быстро можно снять.



Углосьём для работы без забивания

Углосьёмы расположены непосредственно на стойке корпуса и имеют различные регулировки.

- Они гарантируют работу без забивания и чистую запашку растительных остатков.
- Для работы на липких почвах можно заказать углосьёмы из пластика.



Предплужник для бесперебойной вспашки

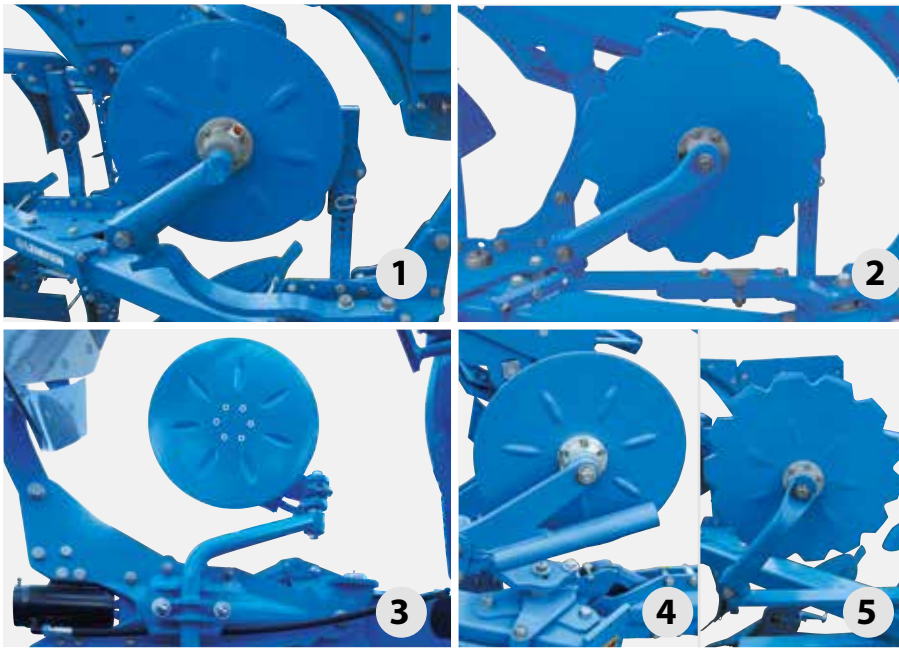
Предплужник новой конструкции с различным положением лемеха даже в тяжелых почвенных условиях обеспечивает вспашку без забивания.

- Специальная форма лемеха сокращает до минимума износ и увели-

чивает срок службы. Такой способ обработки способствует очень хорошему потоку земли.

- Отвал специальной формы разделяет органическую массу и чисто заделывает ее в почву.

- При работе на липких почвах и почвах, где требуется слабое давление на предплужник, доступны отвалы из пластика.

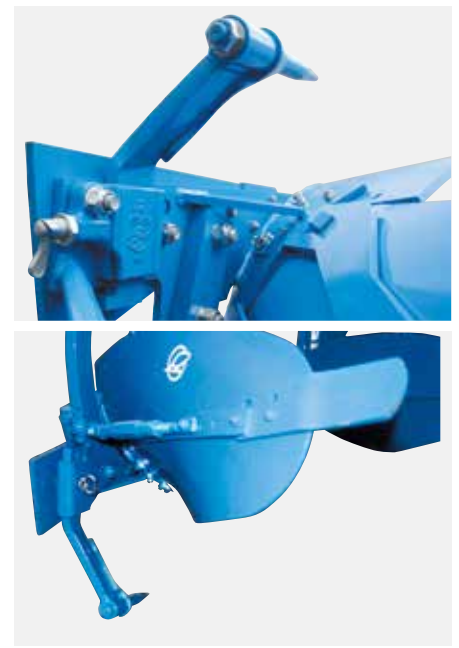


Дисковый нож

Гладкий дисковый нож имеет желобки по бокам. За счет этого обеспечивается постоянный привод даже при резке большого количества органической массы.

- Регулировка глубины выполняется путем вертикального поворота держателей дисковых ножей, которые фиксируются в зубьях при помощи винта.
- Расположенная с неспаханной стороны гладкая опора защищена от загрязнения двойным уплотнением.

- Дисковые ножи поставляются в разных исполнениях и с разными монтажными положениями:
 - 1) диаметр 500 мм, рядом с предплужником для запашки навоза;
 - 2) диаметр 590 мм, перед / рядом с предплужником для запашки навоза;
 - 3) диаметр 500 мм, подпружиненный; рядом с предплужником для запашки навоза
 - 4) диаметр 500 мм, перед с предплужником для запашки навоза;
 - 5) ножи любого диаметра на выбор поставляются в зубчатом исполнении.



Подпочвенный рыхлитель для хорошего рыхления

Благодаря специальной форме подпочвенный рыхлитель обеспечивает хорошее рыхление.

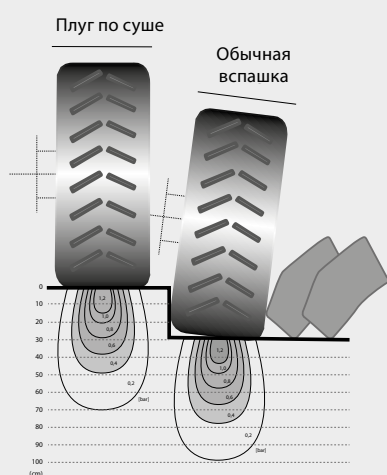
- Подпочвенный рыхлитель регулируется по глубине, а также при необходимости легко демонтируется без инструментов.
- Все быстроизнашивающиеся детали можно заменять по отдельности. Защита стойки препятствует ее износу.



Juwel OF



Вспашка в режимах «вне борозды» и «в борозде»



В последние годы наблюдается тенденция к использованию больших тракторов с шинами шириной 710, 800 мм и больше. Таким колесам

недостаточно места в борозде, и при пересечении разрыхленной почвы и на краях борозды они создают вредные уплотнения почвы.

Снижение давления на грунт при вспашке вне борозды положительно влияет на структуру почвы.



Универсальность



Свободное пространство между опорным колесом и почвой при обороте плуга

В связи с широким распространением систем управления на базе GPS вспашка вне борозды удобна для трактористов. Гусеничные тракторы, как правило, двигались вне борозды,

а сегодня системы управления даже при использовании стандартных тракторов обеспечивают удобную вспашку с точным стыком борозды.

Если поверхность почвы не обеспечивает оптимальную передачу тягового усилия из-за влажных условий, плуги Juwel можно быстро и просто переключить на вспашку в борозде.

«вне борозды» и «в борозде»

В исполнении OF плуги Juwel 8 и 10 от компании LEMKEN могут выполнять вспашку как в борозде, так и вне ее.

С помощью внутреннего гидравлического цилиндра обеспечивается поворот плуга и одновременно регулируется расстояние до кромки борозды и, соответственно, ширина передней борозды.

Наружный цилиндр позволяет регулировать линию тяги между трактором и плугом на выбор механическим способом с помощью регулирующей муфты или гидравлическим способом с помощью запоминающего цилиндра.



Juwel 10 M и 10 M V — новое поколение навесных плугов

Конструкция специально разработана для больших тракторов:



точки крепления нижней и верхней тяг смещены выше

- Оптимальное положение нижней и верхней тяг при больших шинах на тракторе



Размеры труб рамы 160 x 160 x 10 мм,
диаметр оборотной оси 130 мм

- Возможно эксплуатировать с тракторами мощностью до 450 л. с.
- Эксплуатация на самых тяжелых почвах

Значительно увеличенное смещение в режиме «вне борозды»:

- эксплуатация с тракторами с шириной захвата до 4 метров
- Позволяет использовать на тракторах большие шины для снижения уплотнения почвы и повышения тяги
- Без соскальзывания в борозду даже при сложных условиях почвы
- Всегда достаточное расстояние до края борозды, борозда не осыпается





Амортизатор верхней тяги

Плуги Juwel 10 M и M V оптимально оснащены амортизаторами верхней тяги. При этом гидравлический цилиндр в башне плуга амортизирует колебания, возникающие при наезде на неровности почвы с поднятым орудием.

- Сниженная нагрузка на трактор
- Безопасная и комфортная езда с поднятым плугом
- Щадящая эксплуатация компонентов трактора и плуга, увеличение срока службы



Функция транспортировки

В сочетании с колесом Unirad и гидравлическим поворотом рамы Juwel 10 M / M V может оснащаться специальным устройством для транспортировки. При этом цилиндр поворота рамы компенсирует неровности почвы. В качестве точки поворота служит передний болт тяги.

- Безопасная и удобная перевозка по дорогам общего пользования
- Не нужно отсоединять верхнюю тягу



Технические характеристики

Juwel 7 M										
Расстояние между корпусами (см)	90	100	90	100	90	100	90	100	90	100
Количество корпусов	3		3+1		4		4+1		5	
Рабочая ширина (см)	90-150		120-200		120-200		150-250		150-250	
Вес (кг)	801	813	1.023	1.039	1.013	1.029	1.235	1.255	1.235	1.255
Требуемая мощность трактора (л.с.) (кВт)	70-100 51-74		80-130 59-96		80-130 59-96		90-160 66-118		90-160 66-118	
Т-исполнение Вес (кг) ¹	947	959	1.210	1.226	1.200	1.216	1.463	1.483	1.452	1.472
Х-исполнение Вес (kg) ³	1.009	1.021	1.302	1.318	1.292	1.308	1.585	1.605	1.575	1.595

Juwel 7 MV ²										
Расстояние между корпусами (см)	90	100	90	100	90	100	90	100	120	120
Количество корпусов	3		3+1		4		4+1		5	
Рабочая ширина (см)	90-165		120-220		120-220		150-275		150-275	
Вес (кг)	912		1.198		1.171 1.187		1.453 1.473		1.453 1.473	
Требуемая мощность трактора (л.с.) (кВт)	70-100 51-74		80-130 59-96		80-130 59-96		90-160 66-118		90-160 66-118	
Т-исполнение Вес (кг) ¹	1.053		1.386		1.359 1.375		1.688 1.708		1.677 1.697	
Х-исполнение Вес (kg) ³	1.120		1.477		1.450 1.466		1.803 1.823		1.792 1.812	

Juwel 8 M												
Расстояние между корпусами (см)	90	100	90	100	90	100	90	100	90	100	90	100
Количество корпусов	3		3+1		4		4+1		5		5+1	
Рабочая ширина (см)	90-150		120-200		120-200		150-250		150-250		180-300	
Вес (кг)	1.058	1.073	1.289	1.308	1.274	1.293	1.505	1.528	1.409	1.513	1.721	1.748
Требуемая мощность трактора (л.с.) (кВт)	90-135 66-99		110-180 81-132		110-180 81-132		130-225 96-165		130-225 96-165		140-270 103-199	
Т-исполнение Вес (кг) ¹	1.250	1.265	1.545	1.564	1.530	1.549	1.825	1.848	1.810	1.833	2.105	2.132
Х-исполнение Вес (kg) ³	1.311	1.326	1.613	1.632	1.598	1.617	1.900	1.923	1.885	1.908	2.187	2.214

Juwel 8 M		
Расстояние между корпусами (см)	120	120
Количество корпусов	4	4+1
Рабочая ширина (см)	160-240	200-300
Вес (кг)	1.373	1.618
Требуемая мощность трактора (л.с.) (кВт)	110-190 81-140	130-238 96-175
Т-исполнение Вес (кг) ¹	1.629	1.938
Х-исполнение Вес (kg) ³	1.657	1.973

Juwel 8 MV ²												
Расстояние между корпусами (см)	90	100	90	100	90	100	90	100	90	100	90	100
Количество корпусов	3		3+1		4		4+1		5		5+1	
Рабочая ширина (см)	90-165		120-220		120-220		150-275		150-275		180-330	
Вес (кг)	1.172	1.187	1.463	1.482	1.442	1.461	1.733	1.756	1.708	1.731	1.999	2.026
Требуемая мощность трактора (л.с.) (кВт)	90-135 66-99		110-180 81-132		110-180 81-132		130-225 96-165		130-225 96-165		140-270 103-199	
Т-исполнение Вес (кг) ¹	1.364	1.379	1.723	1.742	1.698	1.717	2.057	2.080	2.028	2.051	2.387	2.418
Х-исполнение Вес (kg) ³	1.425	1.440	1.787	1.806	1.766	1.785	2.128	2.151	2.103	2.126	2.465	2.492

Juwel 8 MV ²		
Расстояние между корпусами (см)	120	120
Количество корпусов	4	4+1
Рабочая ширина (см)	140-240	175-300
Вес (кг)	1.541	1.846
Требуемая мощность трактора (л.с.) (кВт)	110-190 81-140	130-238 96-175
Т-исполнение Вес (кг) ¹	1.797	2.170
Х-исполнение Вес (kg) ³	1.825	2.201

¹ Т-исполнение = с дополнительной гидравлической системой защиты Hydromatic

² Бесступенчато гидравлически регулируемая рабочая ширина

³ Х-исполнение = с дополнительной механической системой защиты

Juwel 10 M										
Расстояние между корпусами (см)	100	100	90	100	90	100	90	100	90	100
Количество корпусов	4	4+1	5	5+1	6	6+1				
Рабочая ширина (см)	120-200	150-250	150-250	180-300	180-300	210-350				
Вес (кг)	1.432	1.666	1.635	1.651	1.865	1.885	1.850	1.870	2.080	2.104
Требуемая мощность трактора (л.с.)	150-250	180-300	180-300	210-350	210-350	240-400				
(кВт)	110-184	132-221	132-221	154-257	154-257	176-294				

Juwel 10 M										
Расстояние между корпусами (см)	120	120	120	120						
Количество корпусов	4	4+1	5	5+1						
Рабочая ширина (см)	160-240	200-300	200-300	240-360						
Вес (кг)	1.480	1.726	1.711	1.945						
Требуемая мощность трактора (л.с.)	150-250	180-300	180-300	210-350						
(кВт)	110-184	132-221	132-221	154-257						

Juwel 10 M с усиленным кронштейном стойки										
Расстояние между корпусами (см)	100	120	100	120	100	100				
Количество корпусов	4	4+1	5	5+1						
Рабочая ширина (см)	132-240	165-300	165-250	198-300						
Вес (кг)	1.562	1.610	1.829	1.889	1.816	2.080				
Требуемая мощность трактора (л.с.)	150-320	180-400	180-400	210-450						
(кВт)	110-235	132-294	132-294	154-331						

Ширина захвата на борозду при расстоянии между корпусами 90 см: 30, 35, 40, 45 см / при расстоянии между корпусами 100 см: 33, 38, 44, 50 см / при расстоянии между корпусами 120 см: 40, 45, 53, 60 см Высота рамы Juwel 10 M 80 см или 85 см / Juwel 10 M с усиленным кронштейном стойки 90 см

Juwel 10 M V										
Расстояние между корпусами (см)	100	100	90	100	90	100	90	100	90	100
Количество корпусов	4	4+1	5	5+1	6	6+1				
Рабочая ширина (см)	108-220	135-275	135-275	162-330	162-330	189-385				
Вес (кг)	1.669	1.963	1.907	1.930	2.197	2.224	2.164	2.191	2.458	2.485
Требуемая мощность трактора (л.с.)	150-250	180-300	180-300	210-350	210-350	240-400				
(кВт)	110-184	132-221	132-221	154-257	154-257	176-294				

Juwel 10 M V										
Расстояние между корпусами (см)	120	120	120	120	120	120				
Количество корпусов	3	3+1	4	4+1	5	5+1				
Рабочая ширина (см)	108-180	144-240	144-240	180-300	180-300	216-360				
Вес (кг)	1.433	1.739	1.717	2.023	1.990	2.296				
Требуемая мощность трактора (л.с.)	120-200	150-250	150-250	180-300	180-300	210-350				
(кВт)	88-147	110-184	110-184	132-221	132-221	154-257				

Juwel 10 M V с усиленным кронштейном стойки										
Расстояние между корпусами (см)	120	120	100	120	100	120	100	100		
Количество корпусов	3	3+1	4	4+1	5	5+1				
Рабочая ширина (см)	108-180	144-240	120-240	150-300	150-275	180-330				
Вес (кг)	1.537	1.877	1.807	1.855	2.136	2.196	2.103	2.432		
Требуемая мощность трактора (л.с.)	120-240	150-320	150-320	180-400	180-400	210-450				
(кВт)	88-176	110-235	110-235	132-294	132-294	154-331				

Ширина захвата на борозду при расстоянии между корпусами 90 см: ок. 27—50 см / при расстоянии между корпусами 100 см: ок. 30—55 см / при расстоянии между корпусами 120 см: ок. 36—60 см Высота рамы Juwel 10 M V 80 см или 85 см / Juwel 10 M V с усиленным кронштейном стойки 90 см

ВАШ УСПЕХ — НАША ДВИЖУЩАЯ СИЛА



LEMKEN GmbH & Co. KG
Weseler Straße 5
46519 Alpen, Germany
Tel. +49 2802 81-0
Fax +49 2802 81-220
info@lemken.com
lemken.com

Ваш дилер ЛЕМКЕН:

LEMKEN 01/20 - 175.0626.ru Все данные, размеры и весовые характеристики находятся в процессе непрерывного совершенствования, в связи с чем они могут изменяться. Весовые характеристики относятся только к базовой комплектации. Фирма Lemken оставляет за собой право на технические изменения.